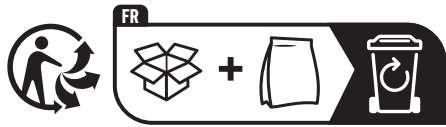
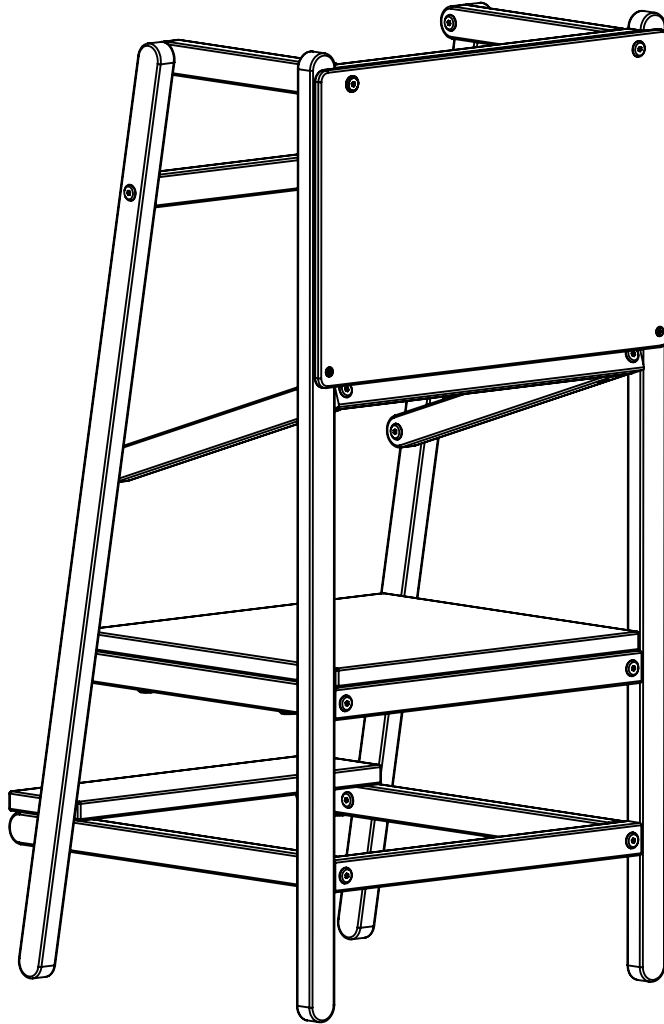
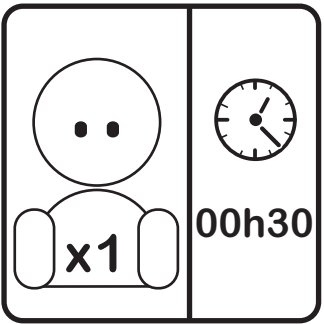
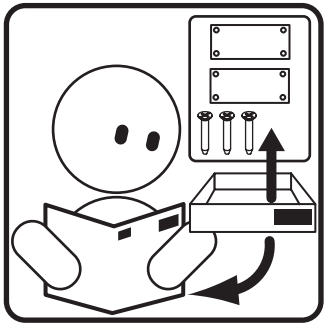


webaby

TOUR D'OBSERVATION

24 01 x0x0 01

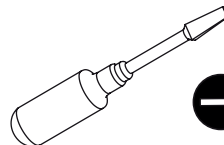
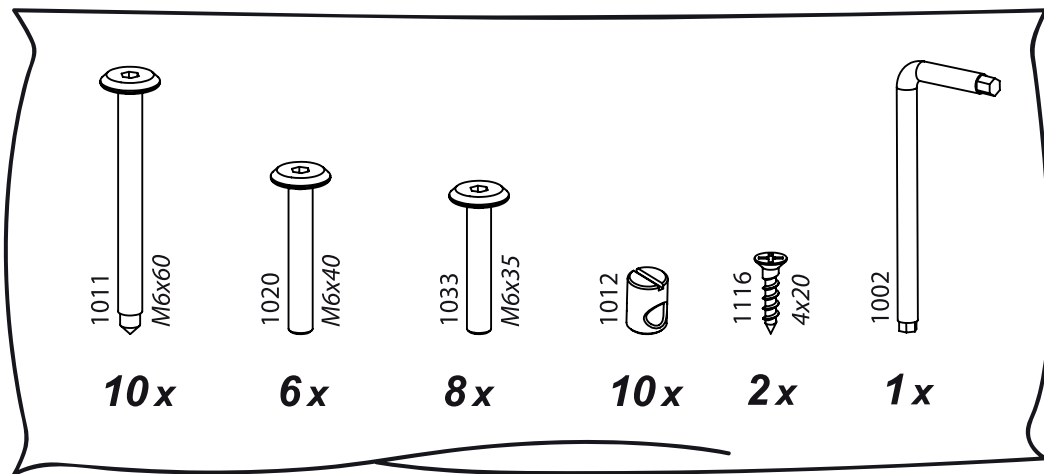
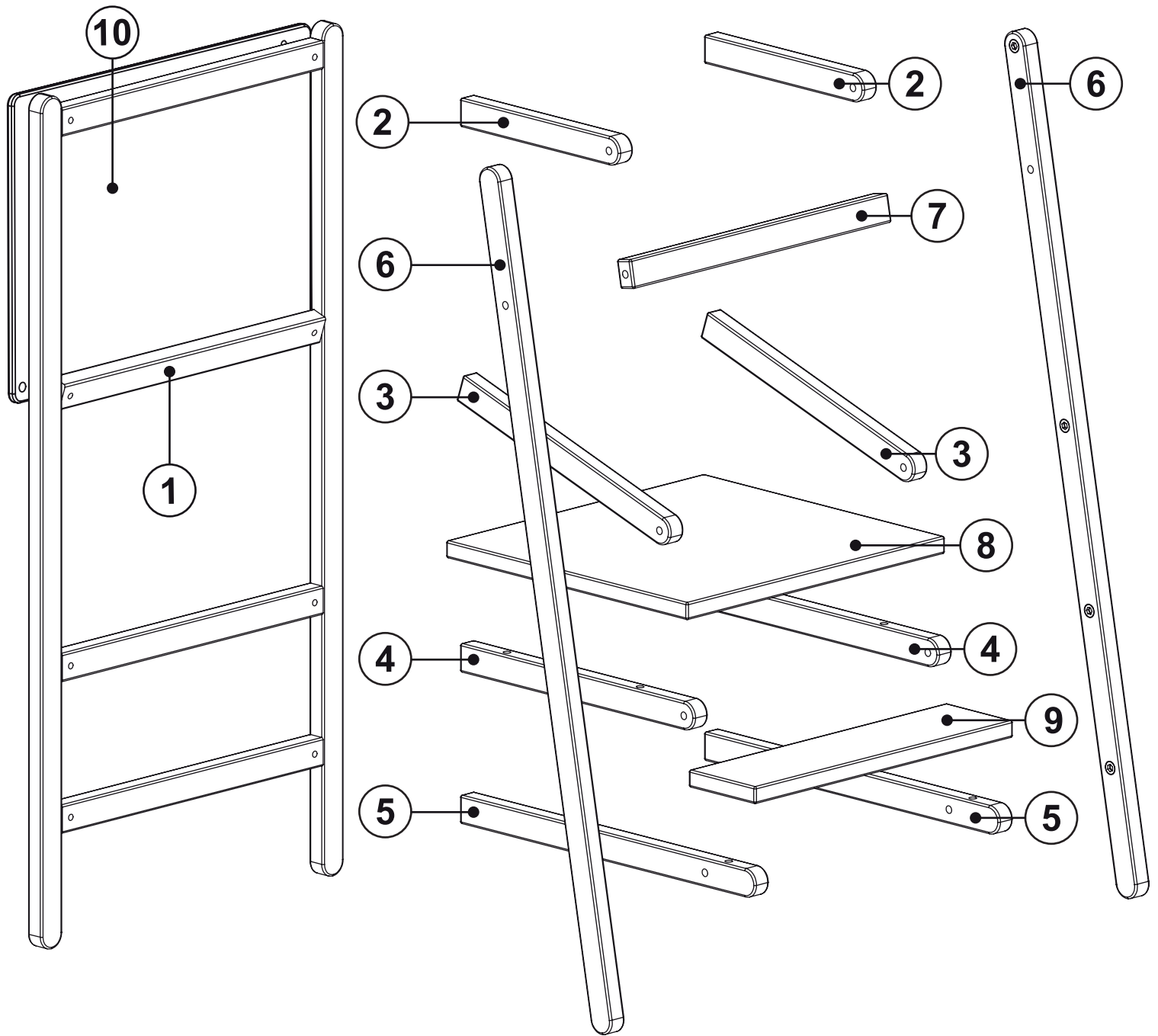
22012024



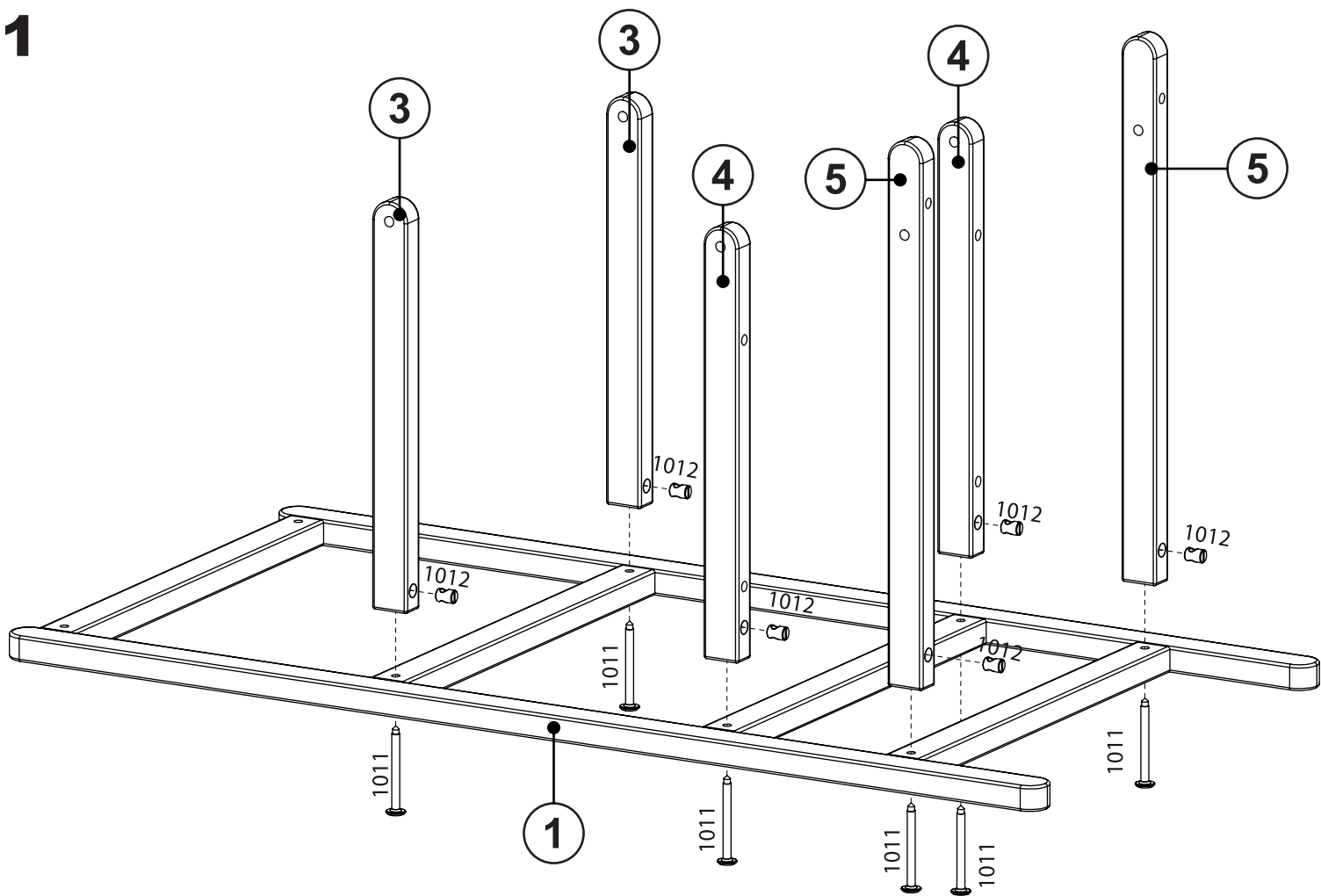
<https://quefairedemesdechets.fr>

FR IMPORTANT ! À CONSERVER POUR DE FUTURS BESOINS DE REFERENCE À LIRE ATTENTIVEMENT

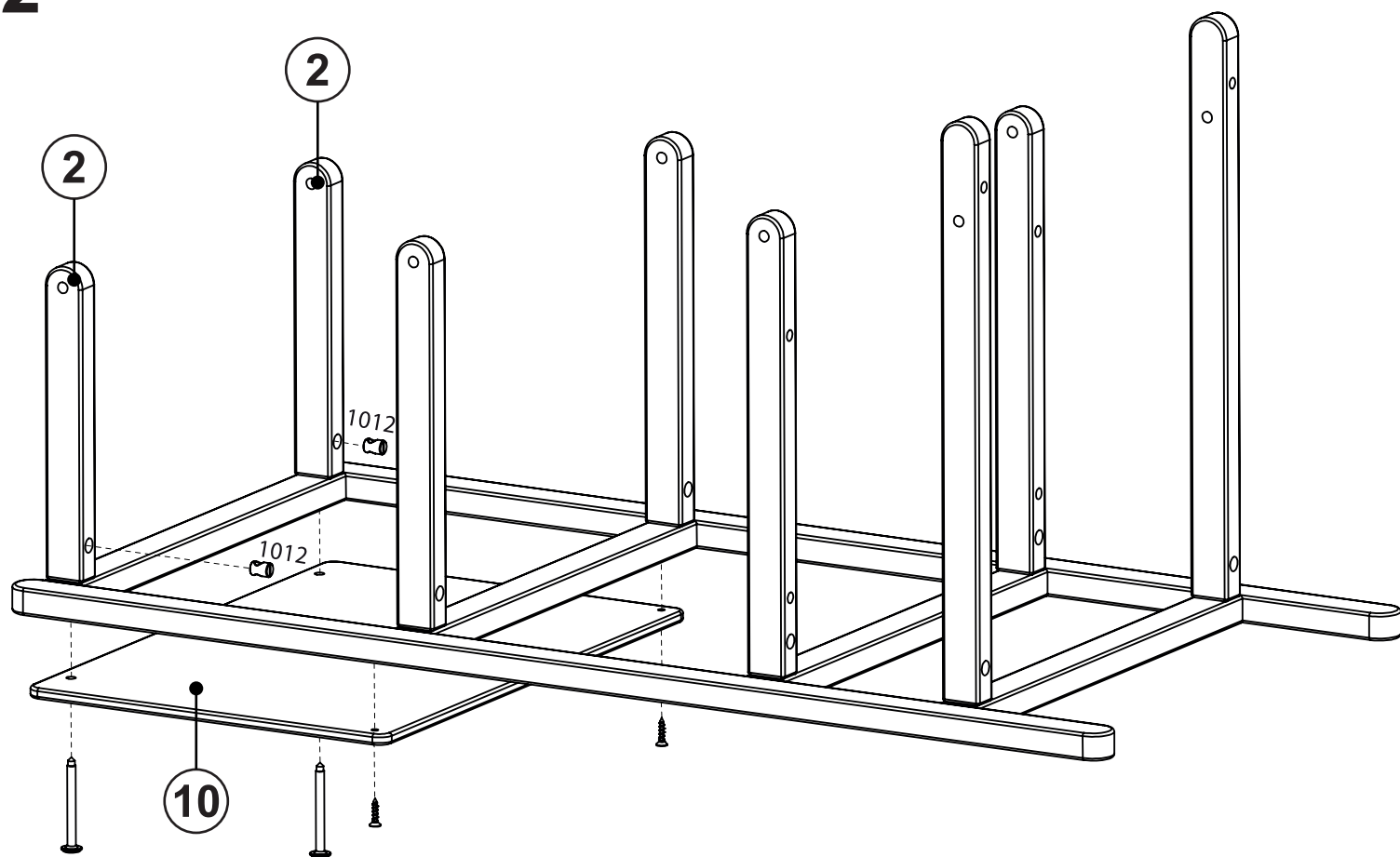
- Tenir éloignés les jeunes enfants lors de l'assemblage. Présence de petites pièces susceptibles d'être ingérées.
- Conserver à l'abri de l'humidité et de la poussière.
- Attention aux risques de cisaillement et de pincement durant l'installation.
- Positionner de manière stable sur un sol plan.
- Vérifier la présence et l'état de la quincaillerie et des pièces avant de débiter le montage. Ne pas monter ou utiliser le mobilier si certains éléments sont cassés, endommagés ou manquants, et n'utiliser que des pièces détachées approuvées par le fabricant.
- Les pièces détachées indispensables à l'utilisation sont disponibles durant 2 ans, et les éléments de visseries durant 5 ans.
- Utiliser uniquement l'outillage fourni ou préconisé. Serrer correctement les éléments de fixation avec l'outillage fourni ou préconisé. Un mauvais montage, calage ou manutention peut entraîner une fragilisation des assemblages et/ou des pièces.
- Il convient que tous les dispositifs d'assemblage soient toujours convenablement serrés et régulièrement vérifiés, et resserrés si nécessaire.
- Ne pas déplacer un meuble chargé.
- Entretien à l'aide d'une éponge légèrement humide, essuyer avec un chiffon sec, ne pas utiliser de produits abrasifs.



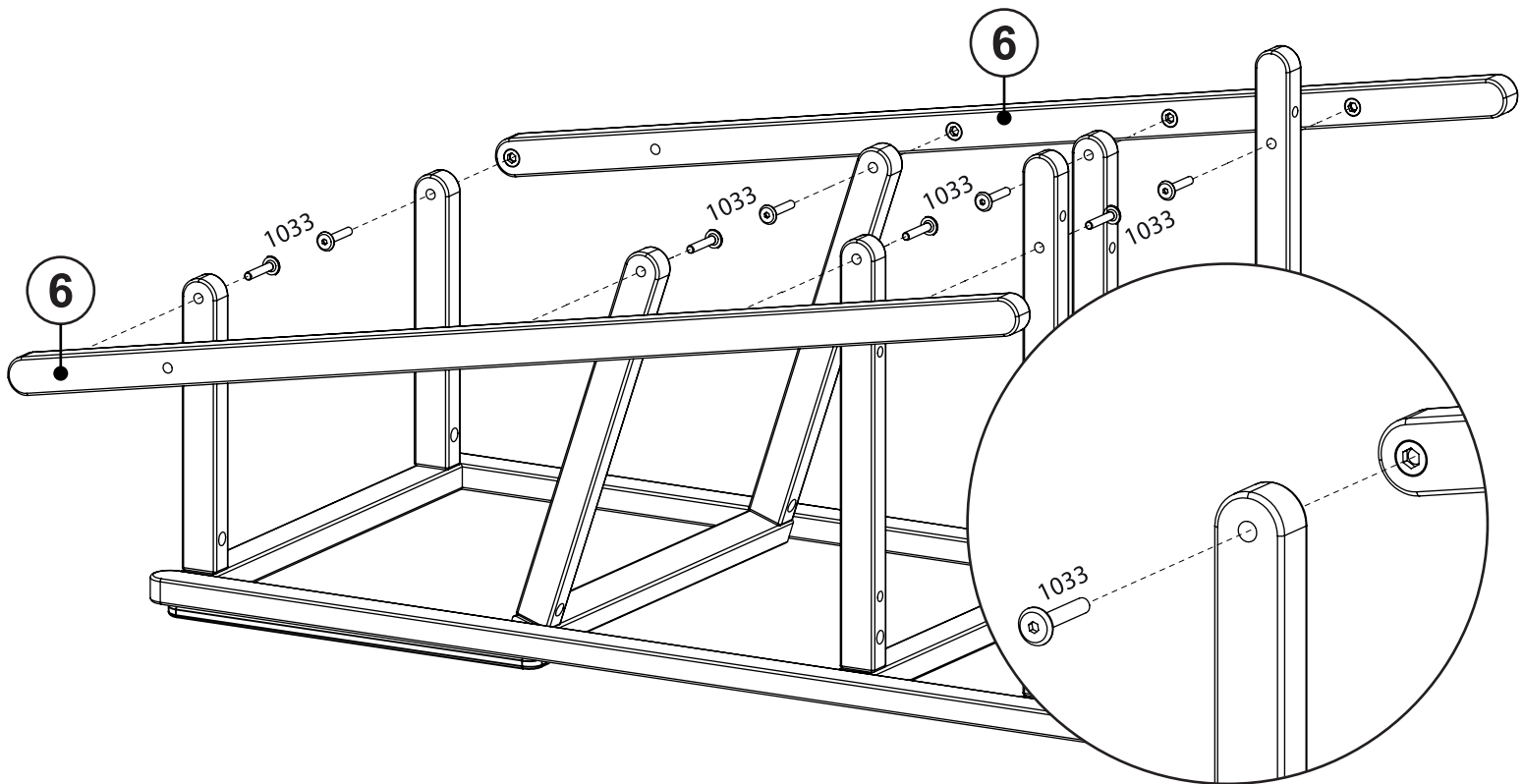
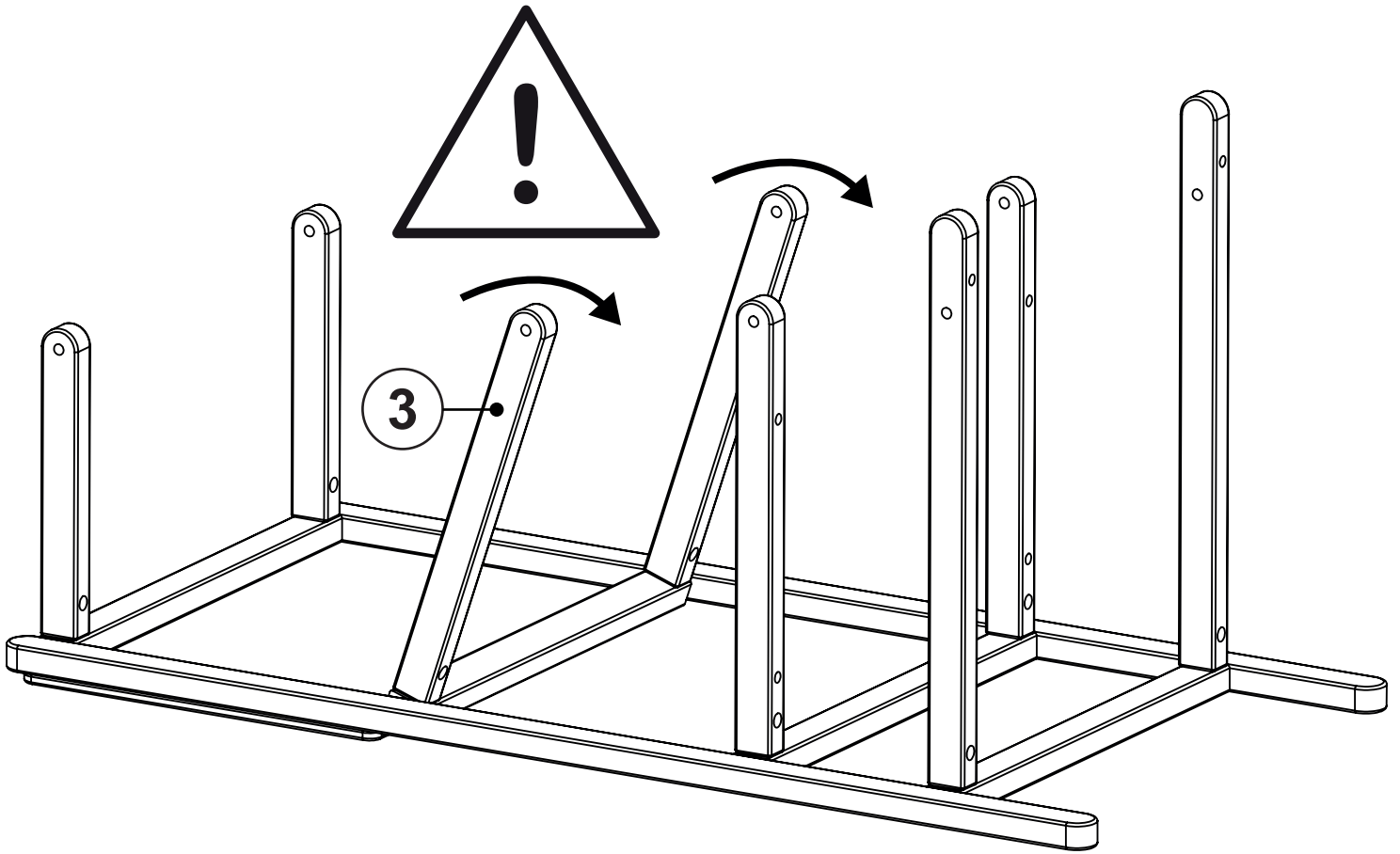
1

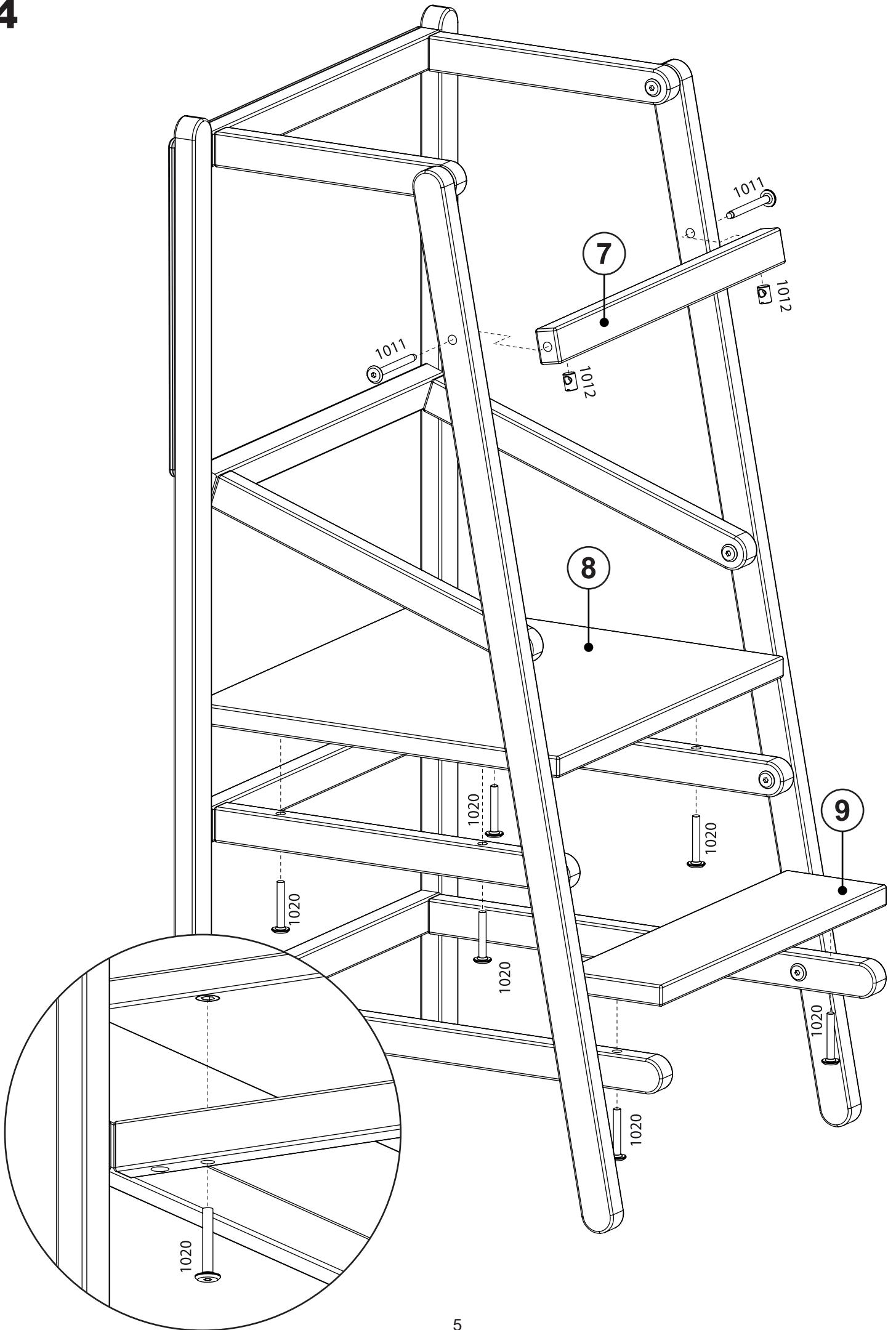


2



3





weba'by